

SERIES

Solis

**THE TOUGHEST
PERFORMER
FOR YOUR FIELD**



EFFIZIENT • VIELSEITIG • ZUVERLÄSSIG

**3 JAHRE
GARANTIE**



20

20 PS
Mit Servolenkung

H26

26

26
9+9

solis-traktor.de | solis-traktor.ch | solis-traktor.at

Eine neue Generation

XTRA

HOHE HUBKAPAZITÄT

STARKE AXSEN

GETRIEBE DER NEUEN GENERATION

FORTSC

HRITTLICHE TECHNOLOGIE

NEUESTE SICHERHEITSSTANDARDS

AERODYNAMISCHE MOTORHAUBE



STAGE V MOTOR

20

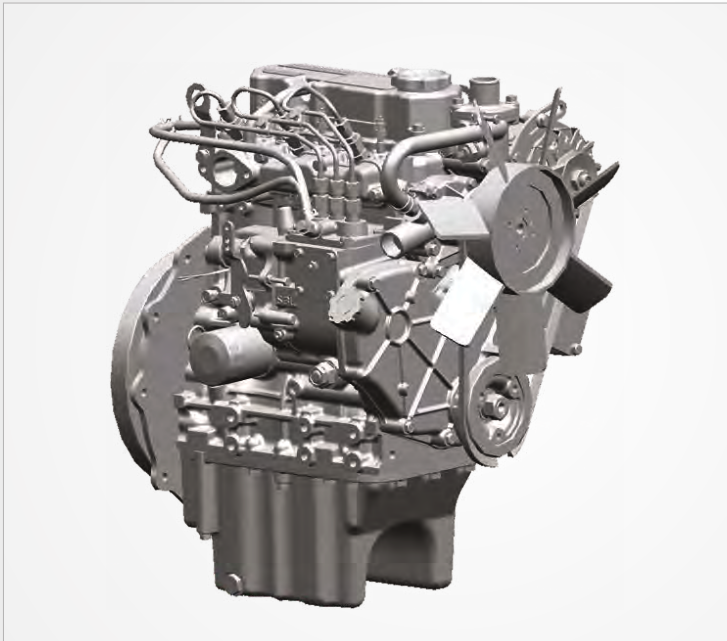
26

26
9+9

H26

EXTRA LEISTUNGSFÄHIGER STAGE V MOTOR

Tempo voraus mit Präzision im Motorraum. Mit benutzer- und umweltfreundlichen Funktionen definiert der S5-Motor Leistung und Effizienz auf dem Feld neu.



EXTRA EFFIZIENTE
STUFE V MITSUBISHI
* ENGINE



GERINGER
WARTUNGSAUFWAND

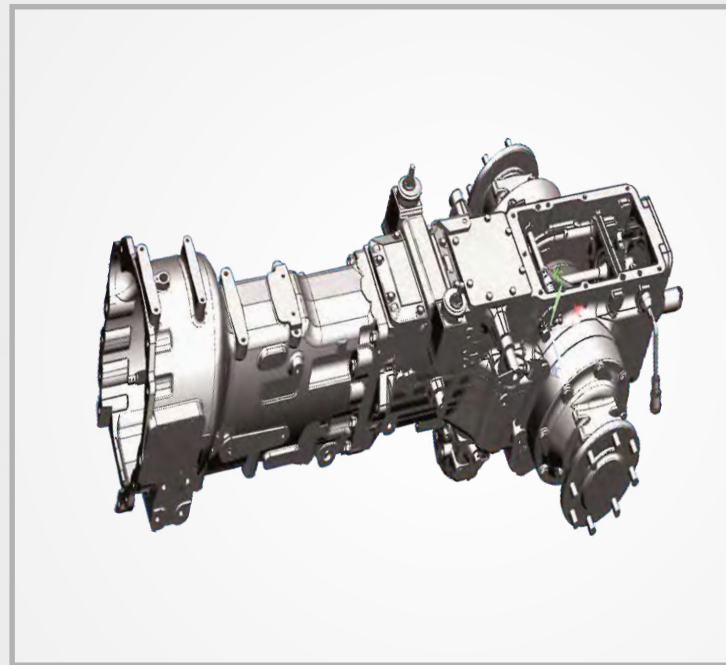


HOHES
SICHERUNGSD-
REHMOMENT



BESSERE
KÜHLUNG





GETRIEBE DER NÄCHSTEN GENERATION

Das Übertragungspotential des Traktors entspricht den weltweiten Standards. Die eingebauten Speed Precision Field-Funktionen ermöglichen eine hohe Produktivität auf dem Feld.



MECHANISCHES
GETRIEBE



HYDROSTATISCHES
GETRIEBE

EXTRA LEISTUNGSFÄHIGE HUBKRAFT

Dieser Traktor, der mit seiner hohen Hubkraft jede Aufgabe meistert, ist einfach zu bedienen und funktioniert extrem zuverlässig.



**EFFIZIENTE
HYDRAULIKPUMPE**



**2 DOPPELWIRKENDE
VENTILE STANDARD**



**GLEICHMÄSSIGES
HEBEN**





MODERNES STYLING

Die schlanke und elegante Motorhaube bietet eine bessere Bodenkontrolle und erhöht den Benutzerkomfort.



SCHMALE UND
STYLISCHE
MOTORHAUBE



LEICHT
ZUGÄNGLICHER
MOTORRAUM



MODERNE
SCHEINWERFER

VERSTÄRKTE SICHERHEITS- VORRICHTUNGEN

Erzielen sie das beste Ergebnis mit unseren neuen Funktionen und arbeiten Sie mühelos, auch unter schwierigsten Bedingungen.



**OPC
FAHRERSITZ-
KONTROLLE**



ZEITALARM



**GEFAH-
RENHINWEIS**



**INTEGRIERTE
STEUERUNG**



**SICHERHEITS-
SCHALTER FÜR
ZAPFWELLENBETRIEB**





S KOMFORT-PAKET

Die zusätzlichen Komfortfunktionen wurden entwickelt, um das Benutzererlebnis zu verbessern und die Bedienung zu vereinfachen sowie die Effizienz und Produktivität zu steigern.



**ERGONOMISCH
GESTALTET**



**KOMFOR-
TABLER
ARBEITS-
BEREICH**



**ERGONOMISCHER
SITZ MIT
FALTBARER
ARMLEHNE**

VIELSEITIGER PERFORMER

Unser Meisterstück in Richtung Innovation (Capital I), Solis S 20 & S 26, sind die schwersten Traktoren Ihrer Klasse. Diese leistungsstarken Kompaktschlepper mit hohem Gewicht sind aus Vollmetall gefertigt und erhöhen die Produktivität auf dem Feld.



**SCHWERLAST-
TRAKTOR**



**REIFENOPTIONEN:
RADIAL
INDUSTRIE
RASEN**



**OPTIONALER FRONTLADER
MIT DIVERSEN ANBAUGERÄTEN
UND DRITTEM STEUERKREIS
ERHÄLTICH**



26

SPEZIFIKATIONEN

Eigenschaften	Solis 20	Solis 26
Motor		
Motortyp	Mitsubishi 3-Zylinder (wassergekühlt)	Mitsubishi 3-Zylinder Dieselmotor
PS Kategorie	20	26
Zylinder	3	3
Luftansaugung	Natürlich	Natürlich
Hubraum (ccm)	953	1319
Nenndrehzahl (U/min)	2700	2500
Luftfilter	Trocken mit Verstopfungssensor	
Kaltstarthilfe	Ja	Ja
Max. Drehmoment (Nm)	52	76,3
Auspuff	Schalldämpfer im Motorraum, Ableitung nach unten	
Getriebe		
Antrieb	4 WD (Allrad zuschaltbar)	
Kupplung	Einfache Kupplung	Einfache Kupplung
Schaltung	6 Vorwärts- + 2 Rückwärtsgänge	
Getriebe	Schubwechsel-gtriebe	Schubwechsel-gtriebe
Geschwindigkeit (vorwärts)		
max (km/h)	15.1@2900	16.2@2815
min (km/h)	1.36@rated	1.64@2500
Bremsen		
Bremsen	Trockene Trommelbremse	Ölbadbremse
Antriebsart	mechanisch	mechanisch
Feststellbremse	Handbremse unabhängig	
Anhängelast (gebremst)	3000 kg	3000 kg
Differentialsperre		
Differentialsperre	Ja, fußbetätigt	Ja, fußbetätigt
Zapfwelle		
Zapfwelle (U/min)	540, 1000	540, 1000
Zapfwelle (Antrieb)	mechanisch	mechanisch
Lenkung		
Lenkung	mechanisch	Servolenkung
Elektrik		
Batterie	12 V, 60 Ah	12 V, 65 Ah
Lichtmaschine	12 V, 42 A	12 V, 42 Ah
Anhängersteckdose	Standard 7-polig	Standard 7-polig
Hydraulik		
3-Punkt-Verknüpfung	KAT 1-N	KAT 1-N
Feststellstangen	Stoppkette	Stoppkette

Daten und Spezifikationen können ohne vorherige Ankündigung geändert werden, da das Produkt ständig verbessert und weiterentwickelt wird.
Alle Maße sind mit Standardreifen

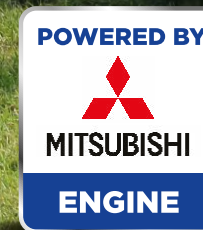
Eigenschaften	Solis 20	Solis 26
Zusätzlicher Hydraulikkreis	1DA	1 DW
Hubstangen	Ja	Ja
Tragfähigkeit (kg)	600	600
Liter pro Minute (LPM)	13,3	13,5
Sicherheitsschalter		
Kupplungssicherheits-schalter	Ja	Ja
P.T.O Sicherheitsschalter	Ja	Ja
Neutraler Sicherheitsschalter	Ja	Ja
Fassungsvermögen (Liter) (+/- 5 %)		
Treibstofftank (l)	26	28
Wendekreis		
Ohne Bremsen (m)	3,2 (rechts), 3,3 (links)	3,18 (rechts), 3,10 (links)
Reifen		
Vorne	5.00-12	6.00-12
Hinten	8.00-18	8.30-20
Abmessungen & Gewicht (+/- 5 %)		
Gewicht (kg)	970	1070, 1265 mit Kabine
Radstand (mm)	1420	1560
Gesamtlänge (mm)	2735	2760
Gesamtbreite (mm)	945 (max) 940 (min)	1075 (max) 1055 (min)
Höhe (mm) (bis Überrollbügel)	1945	1955
Bodenfreiheit (mm)	200	240
Spurbreite vorne (mm)	805	885
Spurbreite hinten (mm)	715	835
Andere		
Tankstandsanzeige	Ja	Ja
Zughaken vorne	Ja	
Front- & Heckgewicht standardmäßig	Frontgewicht: 30 kg (2 x 15 kg), dies ist Standard und wird im Traktorgewicht berechnet	
Anhängerkupplung	Zugpendel, optional Anhängerkupplung	
ROPS (Überrollschutz)	Ja	Ja
Optionale Ausstattung		
Kabine	Nicht verfügbar	optional, nur Heizung
Landwirtschaftliche-Bereifung (radial)	vorne 6.5/80-12	vorne 6.5/80-12
	hinten 280/70 R18	hinten 280/70 R18
Rasen-Bereifung	vorne 23x8.50-12 hinten 33x15.5-16.5	vorne 23x8.50-12 hinten 33x15.5-16.5
Industrie-Bereifung	vorne 23x8.50-12 hinten 33x15.5-16.5	vorne 23x8.50-12 hinten 33x15.5-16.5
GALAXY PRO	vorne 220/55R12 hinten 280/70R16	vorne 220/55R12 hinten 280/70R16

SPEZIFIKATIONEN

Eigenschaften	Solis 26 HST
Motor	
Motortyp	Mitsubishi 3-Zylinder Dieselmotor
PS Kategorie	26
Zylinder	3
Luftansaugung	Natürlich
Hubraum (ccm)	1319
Nenn Drehzahl (U/min)	2500
Luftfilter	Trocken mit Verstopfungssensor
Kaltstarthilfe	Ja
Maximales Drehmoment (Nm)	76,3
Auspuff	Schalldämpfer im Motorraum, Ableitung nach unten
Getriebe	
Antrieb	4 WD (Allrad zuschaltbar)
Kupplung	Nasskupplung für Zapfwelle
Schaltung	hydrostatisch
Getriebe	HST (2-Stufen-Hydrostat)
Geschwindigkeit (vorwärts)	
max (km/h)	21,03 @ 2660
min (km/h)	3,18 bei niedrigem Leerlauf 900 U/min, 8,83 @ Nenn Drehzahl
Bremsen	
Bremsen	Ölbadbremse
Antriebsart	Hydrostatisch
Feststellbremse	Handbremse unabhängig
Anhängelast (gebremst)	3000 kg
Differentialsperre	
Differentialsperre	Ja, fußbetätigt
Zapfwelle	
Zapfwelle (U/min)	Mittlere Zapfwelle 2100, hinten 540 U/min
Zapfwelle (Antrieb)	elektrohydraulisch betrieben, mechanischer Wählhebel
Lenkung	
Lenkung	Servolenkung
Elektrik	
Batterie	12 V, 65 Ah
Lichtmaschine	12 V, 42 A
Anhängersteckdose	Standard 7-polig
Hydraulik	
3-Punkt-Verknüpfung	KAT 1-N
Feststellstangen	Ankerkette
Zusätzlicher Hydraulikkreis	1 DW

Daten und Spezifikationen können ohne vorherige Ankündigung geändert werden, da das Produkt ständig verbessert und weiterentwickelt wird.

Eigenschaften	Solis 26 HST
Hubstangen	Ja
Tragfähigkeit (kg)	600
Liter pro Minute (LPM)	16,5
Sicherheitsschalter	
Kupplungssicherheits-schalter	Ja
P.T.O Sicherheitsschalter	Ja
Neutraler Sicherheitsschalter	Ja
Fassungsvermögen (Liter) (+/- 5 %)	
Treibstofftank (l)	22
Wendekreis	
Ohne Bremsen (m)	3,05 (rechts), 2,62 (links)
Reifen	
Vorne	6.00-12
Hinten	8.30-20
Abmessungen & Gewicht (+/- 5 %)	
Gewicht (kg)	1235
Radstand (mm)	1570
Gesamtlänge (mm)	2895
Gesamtbreite (mm)	1215 (max) 1050 (min)
Höhe (mm) (bis Überrollbügel)	2325
Mindest-Bodenfreiheit (mm)	240
Spurbreite vorne (mm)	885
Spurbreite hinten (mm)	960
Andere	
Tankstandsanzeige	Ja
Zughaken vorne	Ja
Front- & Heckgewicht mit standardmäßigen Gewichten	Frontgewichte: 2 x 15 kg. Dies ist Standard und wird im Traktorgewicht berechnet
Anhängerkupplung	Zugpendel, optional Anhängerkupplung
ROPS (Überrollschutz)	Ja
Optionale Ausstattung	
Kabine	optional nur Heizung
Landwirtschaftliche-Bereifung (radial)	vorne 6.5/80-12
	hinten 280/70 R18
Rasen-Bereifung	vorne 25x8,50-14
	hinten 13.60-16
Industrie-Bereifung	vorne 23x8,50-12
	hinten 33x15,50-16,5
GALAXY PRO	vorne 220/55R12
	hinten 280/70R16



H26



AUCH MIT KABINE ERHÄLTlich

ÜBERARBEITETES GETRIEBE

Der hohe Komfort dieses Traktors zeichnet sich durch ein High-End-Getriebe aus, das eine hohe Leistung in jedem Gelände ermöglicht.



MITTEL- &
HECKZAPFWELLE



SEPARATES PEDAL
FÜR VORWÄRTS
UND RÜCKWÄRTS



TEMPOMAT



SCHNELLWECHSEL-
SYSTEM FÜR
MITTELACHSMÄHWERK

VERBESSERE DEINE FARM MIT ZUSÄTZLICHEN **VIELSEITIGKEIT & KOMFORT**



**INTEGRIERTER
LADER-JOYSTICK
(OPTIONAL)**



**MULTI-REIFEN-OPTIONEN
(AGRAR-, INDUSTRIE- &
TURF- RASENREIFEN).**

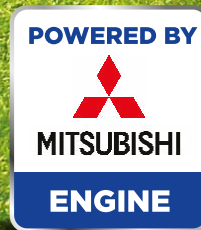


**SCHNELL-
LADEVORRICHTUNG**



**SYNCHROMESH
SHUTTLE**

S26 **9+9**



SPEZIFIKATIONEN

Eigenschaften	Solis 26/9+9
Motor	
Motortyp	Mitsubishi 3-Zylinder Dieselmotor
PS Kategorie	26
Zylinder	3
Luftansaugung	Natürlich
Hubraum (ccm)	1319
Nenndrehzahl (U/min)	2500
Luftfilter	Trocken
Kaltstarthilfe	Ja
Maximales Drehmoment (Nm)	76,3
Auspuff	Schalldämpfer im Motorraum, Ableitung nach unten
Getriebe	
Antrieb	4 WD (Allrad zuschaltbar)
Kupplung	Einfache Kupplung
Schaltung	9 Vorwärts- + 9 Rückwärtsgänge
Geschwindigkeit (vorwärts)	
max (km/h)	21,46 @ 2760
min (km/h)	1,14 @ Nenndrehzahl
Bremsen	
Bremsen	Ölbadbremse
Antriebsart	Mechanisch
Feststellbremse	Handbremse unabhängig
Anhängelast (gebremst)	3000 kg
Differentialsperre	
Differentialsperre	Ja, fußbetätigt
Zapfwelle	
Zapfwelle (U/min)	540/540E
Zapfwelle (Antrieb)	mechanisch
Lenkung	
Lenkung	Servolenkung
Elektrik	
Batterie	12 V, 65 Ah
Lichtmaschine	12 V, 42 A
Anhängersteckdose	Standard 7-polig
Hydraulik	
3-Punkt-Verknüpfung	KAT 1-N
Feststellstangen	Ankerkette
Zusätzlicher Hydraulikkreis	1 DA
Hubstangen	Ja
Tragfähigkeit (kg)	600

Daten und Spezifikationen können ohne vorherige Ankündigung geändert werden, da das Produkt ständig verbessert und weiterentwickelt wird.

Eigenschaften	Solis 26/9+9
Liter pro Minute (LPM)	17,8
Sicherheitsschalter	
Kupplungssicherheits-schalter	Ja
P.T.O Sicherheitsschalter	Ja
Neutraler Sicherheitsschalter	Ja
Fassungsvermögen (Liter) (+/- 5 %)	
Treibstofftank (l)	20
Wendekreis	
Ohne Bremsen (m)	3,02 (rechts), 3,15 (links)
Reifen	
Vorne	6.00-12
Hinten	8.30-20
Abmessungen & Gewicht (+/- 5 %)	
Gewicht (kg)	1250
Radstand (mm)	1570
Gesamtlänge (mm)	2895
Gesamtbreite (mm)	1215 (max) 1050 (min)
Höhe (mm) (bis Überrollbügel)	2325
Mindest-Bodenfreiheit (mm)	240
Spurbreite vorne (mm)	885
Spurbreite hinten (mm)	960
Andere	
Tankstandsanzeige	Ja
Zughaken vorne	Ja
Front- & Heckgewicht mit standardmäßigen Gewichten	Frontgewichte: 2 x 15 kg. Dies ist Standard und wird im Traktorgewicht berechnet
Anhängerkupplung	Zugpendel, optional Anhängerkupplung
ROPS (Überrollschutz)	Ja
Optionale Ausstattung	
Kabine	optional nur Heizung
Landwirtschaftliche-Bereifung (radial)	vorne 6.5/80-12 hinter 280/70 R18
Rasen-Bereifung	vorne 25x8,50-14 hinter 13.60-16
Industrie-Bereifung	vorne 23x8,50-12 hinter 33x15,50-16,5
GALAXY PRO	vorne 220/55R12 hinter 280/70R16

LADER SPEZIFIKATIONEN

Lader-Modell	2400	3200
Traktor H.P	15-24	15-26
Maximale Hubhöhe am Schaufelzapfen (mm)	1900	2170
Maximale Hubhöhe am Schaufelboden (mm)	1752	1950
Lochabstand (mm)	1435	1635
Gesamthöhe in Trageposition (mm)	1120	1170
Hubarm-Drehpunkt (mm)	950	1000
Kippwinkel (° Grad)	46	45
Crowd Angle Loader in Bodennähe (° Grad)	44	43
Crowd Angle Loader bei voller Höhe (° Grad)	48	47
Grabtiefe (mm)	60	106
Reichweite unter Kippschaufel (mm) **	380	790
Schaufelbreite (mm)	1200	1200
Eimervolumen (m ³)	0.13	0.13
Eimergewicht (kg)	45	45
Nennkapazität (kg)	280	300
Tragfähigkeit auf maximale Höhe bei Drehbolzen(kg)	540	430
Hubkapazität 500 mm weiter zum Schaufeldrehpunkt (kg)	500	400
Ausbrechkraft an Drehzapfen (KgF)	540	485
Rückrollkraft in Bodennähe (KgF)	930	920
Rollback Force Loader bei maximaler Reichweite (KgF)	780	855
Frontlader Gewicht (Kg)	170	210

* Daten und Spezifikationen können ohne vorherige Ankündigung geändert werden, da das Produkt ständig verbessert und weiterentwickelt wird. Alle Maße sind mit Standardreifen.



MITTELACHSMÄHWERK

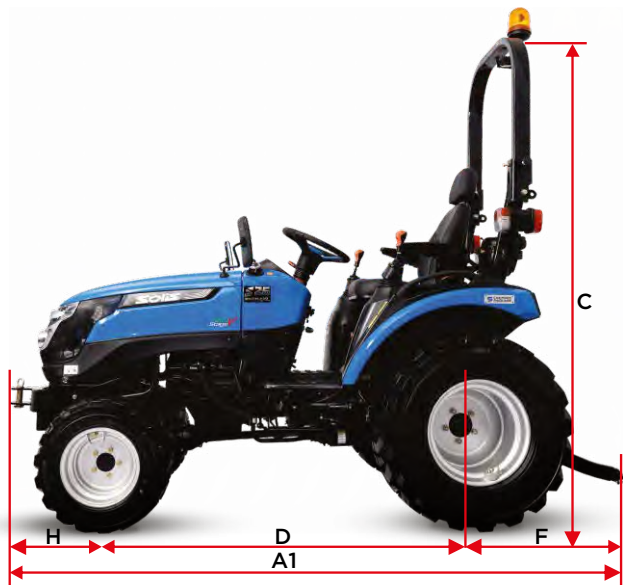
SPEZIFIKATIONEN

Anzahl der Klängen	3
Montagemethode	Parallelschaltung mit Hydraulikzylinder
Auswurf	Heckauswurf
Schnittbreite (mm)	1524
Schnitthöhe (mm)	25.4-103.5 MM
Gesamtbreite (mm)	1885
Gewicht (kg)	165
Antrieb	Einzel-Keilriemen
Geschwindigkeit der Messerspindel	2718 U/min
Geschwindigkeit der Messerspitze	14510 fpm (73.7 m/s)
Klingenlänge (mm)	518
Anzahl der Antiscalp-Walzen	4+1
Mähdeckdicke (mm)	5
Mähdeckhöhe (mm)	100

* Daten und Spezifikationen können ohne vorherige Ankündigung geändert werden, da das Produkt ständig verbessert und weiterentwickelt wird. Alle Maße sind mit Standardreifen.



ABMESSUNGEN

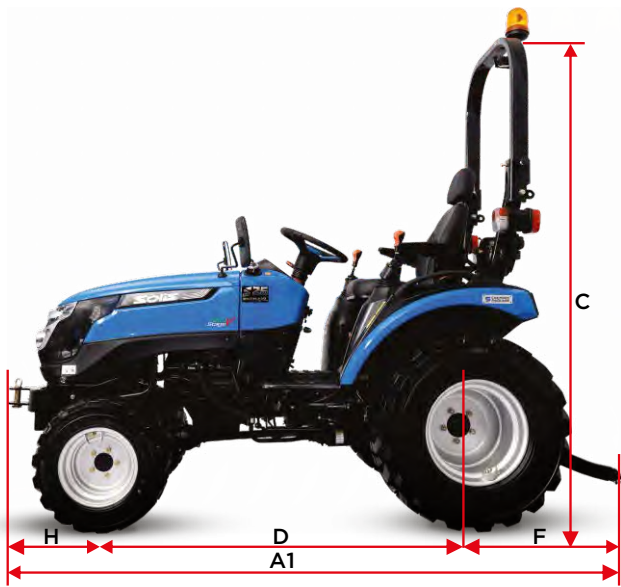


Solis 20

	KOMBINATION	NR. 1	NR. 3	NR. 5	NR. 6	NR. 7
	Bereifung	AS-Diagonal	Landwirtschaftliche-Bereifung (radial)	Industrie-Bereifung	Rasen-Bereifung	Galaxy Pro Reifen
	Vorne	5.00-12	6.5/80-12	23x8.50-12	23x8.50-12	220/55R12
	Hinten	8.00-18	280/70 R18	33x15.5-16.5	33x15.5-16.5	280/70R16
A1	Gesamtlänge Max.	2735	2735	2735	2735	2735
A2	Gesamtlänge Min.	2735	2735	2735	2735	2735
B	Gesamtbreite Vorne	945	1105	1190	1200	1180
	Gesamtbreite Hinten	940	1185	1420	1445	1185
C	Gesamthöhe	1945	1935	1945	1950	1925
D	Radstand	1420	1420	1420	1420	1420
E1	Vorderachse Spurbreite	805	915	950	950	955
E2	Hinterachse Spurbreite	715	870	1010	1020	860
F	Hinterer Überhang	725	725	725	725	725
H	Vorderer Überhang	590	590	590	590	590
G	Bodenabstand Vorderachse	200	230	230	225	210
	Bodenabstand Hinterachse	240	230	235	230	215

Solis 26

	KOMBINATION	NR. 1	NR. 3	NR. 4	NR. 5	NR. 6
	Bereifung	AS-Diagonal	Landwirtschaftliche-Bereifung (radial)	Industrie-Bereifung	Rasen-Bereifung	Galaxy Pro Reifen
	Vorne	6.00-12	6.5/80-12	23x8.50-12	23x8.50-12	220/55R12
	Hinten	8.30-20	280/70 R18	33x15.5-16.5	33x15.5-16.5	280/70R16
A1	Gesamtlänge Max.	2760	2760	2760	2760	2760
A2	Gesamtlänge Min.	2760	2760	2760	2760	2760
B	Gesamtbreite Vorne	1075	1110	1190	1190	1200
	Gesamtbreite Hinten	1055	1170	1420	1420	1265
C	Gesamthöhe	1955	1935	1940	1940	1920
D	Radstand	1560	1560	1560	1560	1560
E1	Vorderachse Spurbreite	885	915	950	945	955
E2	Hinterachse Spurbreite	835	860	1005	1100	945
F	Hinterer Überhang	725	725	725	725	725
H	Vorderer Überhang	475	475	475	475	475
G	Bodenabstand Vorderachse	245	235	235	225	220
	Bodenabstand Hinterachse	240	225	220	220	200



Solis 26 HST

	KOMBINATION	NR. 1	NR. 3	NR. 4	NR. 5	NR. 6
	Bereifung	AS-Diagonal	Landwirtschaftliche-Bereifung (radial)	Rasen-Bereifung	Industrie-Bereifung	Galaxy Pro Reifen
	Vorne	6.00-12	6.5/80-12	23x8,50-12	25x8,50-14	220/55R12
	Hinten	8.30-20	280/70 R18	33x15,50-16,5	13.60-16	280/70R16
A1	Gesamtlänge Max.	2895	2895	2895	2895	2895
A2	Gesamtlänge Min.	2895	2895	2895	2895	2895
B	Gesamtbreite Vorne	1050	1060	1160	1220	1160
	Gesamtbreite Hinten	1215	1290	1550	1430	1305
C	Gesamthöhe	2442	2350	2315	2390	2310
D	Radstand	1570	1570	1570	1570	1570
E1	Vorderachse Spurbreite	885	910	945	1000	940
E2	Hinterachse Spurbreite	960	1000	1150	1040	1000
F	Hinterer Überhang	780	780	780	780	780
H	Vorderer Überhang	545	545	545	545	545
G	Bodenabstand Vorderachse	240	215	230	260	210
	Bodenabstand Hinterachse	275	280	255	315	240

Solis 26/9+9

	KOMBINATION	NR. 1	NR. 3	NR. 4	NR. 5	NR. 6
	Bereifung	AS-Diagonal	Landwirtschaftliche-Bereifung (radial)	Rasen-Bereifung	Industrie-Bereifung	Galaxy Pro Reifen
	Vorne	6.00-12	6.5/80-12	23x8,50-12	25x8,50-14	220/55R12
	Hinten	8.30-20	280/70 R18	33x15,50-16,5	13.60-16	280/70R16
A1	Gesamtlänge Max.	2945	2945	2945	2945	2945
A2	Gesamtlänge Min.	2945	2945	2945	2945	2945
B	Gesamtbreite Vorne	1160	1140	1150	1230	1170
	Gesamtbreite Hinten	1245	1180	1530	1390	1150
C	Gesamthöhe	2442	2425	2380	2425	2425
D	Radstand	1570	1570	1570	1570	1570
E1	Vorderachse Spurbreite	990	995	940	995	950
E2	Hinterachse Spurbreite	1014	1020	1140	1020	1000
F	Hinterer Überhang	885	880	880	880	880
H	Vorderer Überhang	545	545	545	545	545
G	Bodenabstand Vorderachse	240	200	260	200	200
	Bodenabstand Hinterachse	275	290	330	290	290

tracTEC

**Passende Anbaugeräte
für Ihren Kleintraktor.
Zum Beispiel**

tracTEC N° 3

Feste Bodenfräse

Arbeitsbreite 125 cm

ab 1.408,- €



tracTEC N° 11

Kreiselegge

Arbeitsbreite 130 cm

ab 2.340,- €

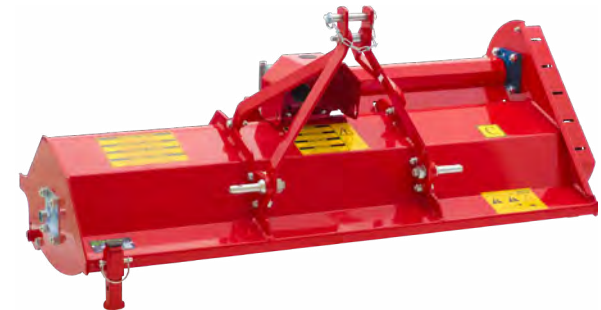


tracTEC N° 15

Mulchgerät

Arbeitsbreite 132 cm

ab 1.301,- €



tracTEC N° 20

Reversibles
Mulchgerät

Arbeitsbreite 158 cm

ab 2.050,- €



tracTEC N° 35

Heckbagger

ab 4.117,- €

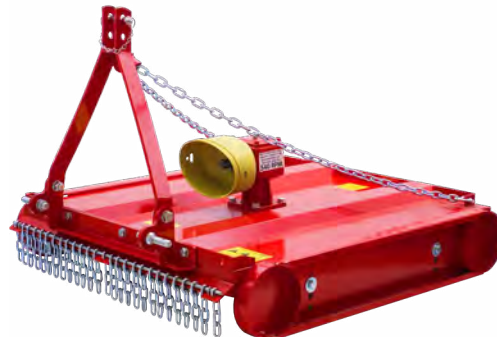


tracTEC N° 23

Kreiselmulchgerät

Arbeitsbreite 110 cm

ab 912,- €



tracTEC N° 56

Kippbare Transport Box

Breite ab 100 cm

460,- €



SOLIS

Importeur | Kontakt

ILAFa eG Radolfzell
Luisenplatz 4
78315 Radolfzell

T: 07732 82380-0
F: 07732 82380-10
M: info@ilafarad.de